

## HISTÓRIA

### 1. [REDACTED] E

As conquistas intelectuais dos árabes, ou sarracenos, foram conseqüência da grande expansão realizada por eles, a qual lhes possibilitou o contato com diferentes civilizações: bizantina, persa, indiana e chinesa.

Ao respeitarem os costumes e crenças dos povos conquistados, os árabes acabaram por assimilar o patrimônio cultural daqueles, enriquecendo-o com contribuições próprias.

Em decorrência disso, é correto dizer que a mais importante das artes sarracenas foi

- a) a música – acessível a toda a população e de grande importância para a educação de seus jovens.
- b) a pintura – bastante realista, exprimindo a violência, a dor e, ao mesmo tempo, a sensualidade.
- c) a literatura – com destaque para contos eróticos, fábulas e aventuras.
- d) a escultura – caracterizada pela naturalidade e pela harmonia das formas.
- e) a arquitetura – marcada pela construção de palácios, mesquitas e escolas.

#### **Resolução**

*A escultura e a pintura pouco se desenvolveram dentro da arte islâmica (o que inclui os árabes), devido à proibição de representar a figura humana. Assim sendo, a arquitetura ganhou destaque, superando também a literatura e a música.*

No século XVIII, a colônia Brasil passou por vários conflitos internos.

Entre eles temos a

- a) Guerra dos Emboabas, luta entre paulistas e gaúchos pelo controle da região das Minas Gerais. Essa guerra impediu a entrada dos forasteiros nas terras paulistas e manteve o controle da capitania de São Paulo sobre a mineração.
- b) Revolta Liberal, tentativa de reagir ao avanço conservador da monarquia portuguesa, que usava de seus símbolos monárquicos e das baionetas do Exército da Guarda Nacional, como forma de cooptar e intimidar os colonos portugueses.
- c) Revolta de Filipe dos Santos, levante ocorrido em Vila Rica e liderado pelo tropeiro Filipe dos Santos. O motivo foi a cobrança do quinto, a quinta parte do ouro fundido pelas Casas de Fundição controladas pelo poder imperial.
- d) Farrroupilha, revolta que defendia a proclamação da República Rio-Grandense (República dos Farrapos) como forma de obter liberdades políticas, fim dos tributos coloniais e proibição da importação do charque argentino.
- e) Cabanagem, movimento de elite dirigido por padres, militares e proprietários rurais, que propunham a proclamação da república como forma de combater o controle econômico exercido pelos comerciantes portugueses.

**Resolução**

*A Revolta de Felipe dos Santos, irrompida em Vila Rica em 1720, foi o último movimento nativista ocorrido no Brasil. Sua causa está explicitada na própria alternativa.*

### 3 E

A reação operária aos efeitos da Revolução Industrial fez surgirem críticos ao progresso industrial, os quais propunham reformulações sociais e a construção de um mundo mais justo – os teóricos socialistas.

Sabe-se que

- a) Pierre Joseph Proudhon propunha a formação de uma sociedade em que não haveria ociosos nem a exploração do homem pelo homem.
- b) Robert Owen tornou-se o líder do anarquismo terrorista ao apontar a violência como a única forma de alcançar uma sociedade sem Estado e sem desigualdade.
- c) Friederich Engels acreditava ser possível reorganizar a sociedade com a criação dos falanstérios, fazendas coletivistas agroindustriais.
- d) Charles Fourier implantou na Escócia uma comunidade de alto padrão e de igualdade absoluta; contudo, suas críticas à propriedade e à religião o forçaram a abandonar a Grã-Bretanha.
- e) Karl Marx considerava inevitável a ação política do operariado, a Revolução Socialista, que inauguraria a construção de uma nova sociedade.

#### **Resolução**

*A alternativa define as propostas do socialismo científico feitas por Karl Marx e Friederich Engels a partir do Manifesto Comunista (1848).*

### 4 D

*O problema que nós queremos resolver é o de fazer desse composto de senhor e escravo um cidadão.*

(Joaquim Nabuco, 1883.)

Essa frase expressa o anseio

- a) por uma divisão racial clara e que deveria ser mantida.
- b) por uma reforma agrária imediata.
- c) pela liberdade dos indígenas, até então escravizados.
- d) por uma sociedade livre e que integrasse os escravos como seus cidadãos.
- e) pela liberdade dos escravos e sua deportação para a África.

#### **Resolução**

*Joaquim Nabuco foi um dos próceres da campanha abolicionista desenvolvida no final do Segundo Reinado. Diferentemente da maioria dos adversários da escravidão, que se limitava a pregar o fim do estatuto escravista, Nabuco defendia a integração dos ex-escravos na sociedade, de modo a torná-los cidadãos produtivos.*

*Caminhando e cantando*

*E seguindo a canção*

*Somos todos iguais,*

*Braços dados ou não.*

*Nas escolas, nas ruas,*

*Campos, construções*

*Caminhando e cantando,*

*E seguindo a canção. (...)*

(Geraldo Vandré, 1968)

Os festivais da canção eram ocasiões nas quais novas vozes e novos compositores passavam a ser conhecidos pelo público. Era o momento das torcidas, dos cartazes na platéia, de poder, de alguma forma, demonstrar a insatisfação contra o regime militar. Porém, em 13 de dezembro de 1968, no mesmo ano em que os jovens se atreviam a cantar e aplaudir *Pra não dizer que não falei das flores*, o governo militar anunciou à nação o Ato Institucional nº 5.

Por esse ato,

- a) ficavam suspensos todos os direitos civis e constitucionais e autorizava-se o presidente a decretar o recesso do Congresso Nacional.
- b) iniciava-se a abertura política no Brasil, com a liberação do pluripartidarismo e a anistia geral e irrestrita.
- c) a censura prévia foi definitivamente abolida, e retornaram as eleições diretas para os governos estaduais.
- d) foram convocados deputados e senadores para a elaboração de uma nova Constituição, a vigorar no ano seguinte.
- e) tornou-se indireta a eleição para os governos estaduais e para os prefeitos de capitais consideradas de segurança nacional.

#### **Resolução**

*O Ato Institucional nº 5, cuja vigência foi estabelecida por tempo indeterminado, suspendia as garantias constitucionais e dava, ao presidente da República, poderes excepcionais bastante amplos.*

## 6 D

A desagregação da União Soviética levou ao surgimento de lutas nacionalistas dentro do território.

No segundo semestre de 1999, a onda de atentados terroristas na Rússia reacendeu um conflito entre esse país e um pequeno território que luta pela sua independência.

Dominado pelos russos, este território é:

- a) Bósnia.                      b) Kosovo.                      c) Eire.  
d) Chechênia.                      e) Arzebaidjão.

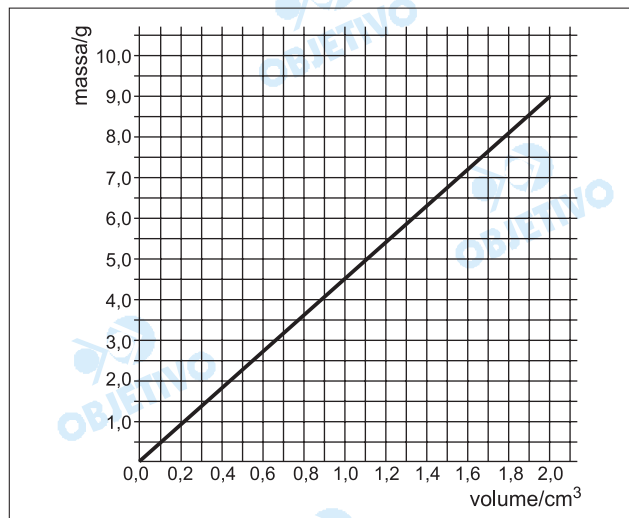
### Resolução

*Os chechenos, etnia caucasiana de religião muçulmana, têm uma longa tradição de luta contra o imperialismo russo. Entretanto, a importância econômica (oleodutos e refinarias) e geopolítica (a eventual obtenção da independência pelos chechenos desestabilizaria outras "repúblicas autônomas" da Federação Russa) da Chechênia faz com que o governo de Vladimir Putin mantenha uma posição inflexível em relação à questão.*

## QUÍMICA

## 7 D

Considere o gráfico seguinte, que relaciona massas e volumes de diferentes amostras de titânio puro.



Analisando-se esse gráfico, conclui-se que a densidade do metal em questão é, em g/cm<sup>3</sup>, igual a aproximadamente

- a) 1,5.    b) 2,5.    c) 3,0.    d) 4,5.    e) 6,0.

### Resolução

Utilizando os dados do gráfico, temos, por exemplo:

$$m = 5,0 \text{ g}$$

$$V = 1,1 \text{ cm}^3$$

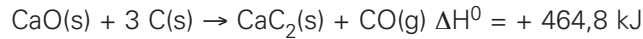
$$d = \frac{m}{V}$$

$$d = \frac{5,0 \text{ g}}{1,1 \text{ cm}^3}$$

$$d = 4,5 \text{ g/cm}^3$$



O carbeto de cálcio,  $\text{CaC}_2$ , é fabricado pela redução da cal ( $\text{CaO}$ ) pelo carvão, a alta temperatura.



Sobre o carbeto de cálcio e sua obtenção são feitas as seguintes afirmações:

- I. O carbeto de cálcio pode ser usado para fabricar acetileno, importante produto orgânico industrial.
- II. A obtenção de carbeto de cálcio é endotérmica.
- III. A quantidade de calor liberada quando 10 g de  $\text{CaO}$  reagem com carbono em excesso é igual a 183 kJ.

Dessas afirmações, somente

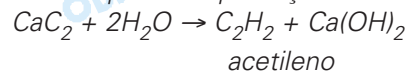
- a) I e II são corretas.
- b) I e III são corretas.
- c) I é correta.
- d) II é correta.
- e) III é correta.

**Dados: massas molares (g/mol):**

O ..... 16            Ca ..... 40

### Resolução

A afirmação I está correta, pois o carbeto de cálcio é matéria-prima na produção do acetileno



A afirmação II também está correta: a reação é endotérmica, pois a variação de entalpia ( $\Delta H^0$ ) é positiva.

A afirmação III está errada, pois se a reação é endotérmica, absorve calor e não libera calor como está no texto e, mesmo assim, calculando o calor absorvido, temos:



$$\Delta H^0 = + 464,8 \text{ kJ}$$

Logo:

$$\begin{array}{ccc} 1 \text{ mol de CaO} & \xrightarrow{\text{absorve}} & 464,8 \text{ kJ} \\ \downarrow & & \downarrow \\ 56 \text{ g} & \text{-----} & 464,8 \text{ kJ} \\ 10 \text{ g} & \text{-----} & x \end{array}$$

$$x = 83,0 \text{ kJ}$$

**Observação:** na reação não ocorre redução e nem oxidação da cal. O carbono sofre auto-oxidorredução.

# 11 D

Eugenol, o componente ativo do óleo do cravo-da-índia, tem massa molar 164 g/mol e fórmula empírica  $C_5H_6O$ .

A porcentagem em massa de carbono no eugenol é, aproximadamente,

- a) 10,0%.      b) 36,5%.      c) 60,0%.  
d) 73,0%.      e) 86,0%.

**Dados: massas molares (g/mol):**

H..... 1  
C..... 12  
O..... 16

## Resolução

Massa molar da fórmula empírica:

$$C_5H_6O: 12 \cdot 5 + 1 \cdot 6 + 16 \cdot 1 \Rightarrow 82 \text{ g/mol}$$

Massa de carbono nessa massa de eugenol:

$$C_5: 12 \cdot 5 \Rightarrow 60 \text{ g}$$

Em 82 g de eugenol, há 60 g de C

$$100 \text{ g} \text{ ————— } x$$

$$x = \frac{100 \text{ g} \cdot 60 \text{ g}}{82 \text{ g}} = 73 \text{ g}$$

Resposta: 73% em massa de C.

# 12 D

Em abril de 1986, um nome ficou na memória da humanidade: Chernobyl. Neste ano “comemoram-se” os 20 anos do pior acidente da história da indústria nuclear.

Supondo-se ser o Sr - 90 (cuja meia-vida é de 28 anos) a única contaminação radioativa, em 2098 a quantidade desse isótopo terá se reduzido a

- a) 1/2 da quantidade inicialmente presente.  
b) 1/4 da quantidade inicialmente presente.  
c) 1/8 da quantidade inicialmente presente.  
d) 1/16 da quantidade inicialmente presente.  
e) 1/32 da quantidade inicialmente presente.

## Resolução

O tempo total de decaimento do Sr - 90 é:

$$\Delta t = 2098 - 1986 = 112$$

$$\Delta t = 112 \text{ anos}$$

$$N^\circ \text{ de meias-vidas} = \frac{112}{28} = 4 \text{ meias-vidas}$$

Considere que no tempo zero tenha uma unidade de Sr - 90; assim, após quatro meias-vidas, tem-se:

$$1 \rightarrow \frac{1}{2} \rightarrow \frac{1}{4} \rightarrow \frac{1}{8} \rightarrow \frac{1}{16}$$

$$1^\circ \text{ M-V. } 2^\circ \text{ M-V. } 3^\circ \text{ M-V. } 4^\circ \text{ M-V.}$$

Leia o texto a seguir e responda às questões de 13 a 15.

## MAPPING CRIME

**Police around the world are using technology to anticipate where the bad guys will strike next.**

A decade ago, Bogotá had a bad name. Violent crime was out of control. Rather than buying more guns or patrol cars, Bogotá's cops went for something bigger: science. The city began superimposing millions of police bulletins onto digitized city maps to pinpoint which bandits were at work and where, down to the doorstep. By displaying crime data on easy-to-read city maps, police were able to target urban hot spots and optimize street patrols. Murders have since fallen by a third in the past five years and the police's approval rating has soared. "Crime mapping has made us faster and more efficient," says Gen. Luiz Alberto Gómez, head of Bogotá Metropolitan Police. "We are serving the neighborhoods better."

So are police in several countries, as the virtues of high-tech crimefighting become clear. Spiking crime rates everywhere from Colombia to Brazil, India to South Africa, have encouraged more and more cops to draw on technology to anticipate where criminals are going to strike next, so their thinly stretched forces can be at the right place at the right time. "Without computerized crime analysis," says Alexandre Peres, a government security strategist in Pernambuco, northeast Brazil, "policing is guesswork."

The trend goes back to the early 1990s, when New York City police started using CompStat, a computer-driven mapping tool. In the next decade or so, violent crimes tumbled by 70 percent; the city now ranks 222nd in the country in crime. Major cities across the United States and Europe followed New York's lead, and now the rest of the world is catching on.

*(Newsweek, April 24, 2006)*

## 13 C

De acordo com o texto,

- a) há uma década, o índice de violência na Colômbia era mais elevado do que no Brasil.
- b) os policiais de Bogotá foram equipados com mais armas e carros de patrulha.
- c) por meio de mapas computadorizados, a polícia de Bogotá incrementou o combate ao crime.
- d) o governo colombiano resolveu aumentar a frota policial na última década.
- e) o número de assassinos presos em Bogotá baixou para 30 ao ano, nos últimos 5 anos.

### Resolução

De acordo com o texto, através de mapas computadorizados, a polícia de Bogotá incrementou o combate ao crime.

No texto:

*"The city began superimposing millions of police bulletins onto digitized city maps to pinpoint which bandits were at work and where, down to the doorstep."*

- to pinpoint = pontuar

## 14 E

Segundo o texto,

- a) o Gen. Luiz Alberto Gómez está se empenhando em servir seus vizinhos cada vez melhor.
- b) crimes de espionagem estão cada vez mais comuns na América do Sul, Índia e África do Sul.
- c) a polícia de Nova York inspirou-se no sistema de mapeamento de crimes colombiano no início dos anos 90.
- d) o índice de crimes em Nova York aumentou 70% na última década.
- e) Alexandre Peres afirma que, sem a análise computadorizada de crimes, o trabalho da polícia torna-se mera adivinhação.

### Resolução

Segundo o texto, Alexandre Peres afirma que, sem a análise computadorizada de crimes, o trabalho da polícia torna-se mera adivinhação.

No texto:

*"Without computerized crime analysis," says Alexandre Peres, a government security strategist in Pernambuco, northeast Brazil, "policing is guesswork."*

- guesswork = adivinhação

O advérbio "rather than" em "Rather than simply buying more guns and patrol cars, ...", no 1º parágrafo, poderia ser substituído, sem prejuízo de significado, por

- a) instead of.      b) in addition to.      c) as long as.  
d) now that.      e) as far as.

#### Resolução

O advérbio "rather than" em "Rather than simply buying more guns and patrol cars,..." poderia ser substituído, sem prejuízo de significado, por **instead of** rather than = em vez de.

Veja abaixo a tradução das outras alternativas.

- b) além de      c) enquanto  
d) agora que      e) até

**Leia o texto a seguir e responda às questões de 16 a 18.**

### Keep your kisses short in Tangerang

JAKARTA (Reuters) – Unrelated people who kiss each other on the lips for more than five minutes at public places in the Indonesian city of Tangerang will face arrest, local media said Friday.

The government in Tangerang, a suburb west of Jakarta, defended the regulation as a practical guideline for its officers to follow up on tough and heavily criticized anti-prostitution laws passed by the city council last year.

"Please do not dramatize this. We will not arrest people at will as we are not oppressors," Ahmad Lutfi, head of the city's public order department, told the Koran Tempo newspaper.

Lutfi declined to comment on whether officers would be armed with stopwatches, Tempo reported.

It was not clear if the guideline referred to an uninterrupted five-minute kiss.

Kissing in public is generally frowned upon in Indonesia, especially in rural, predominantly Muslim areas, but giving a time limit for such behavior is unheard of.

Around 85 percent of Indonesia's 220 million people follow Islam, giving the sprawling archipelago the largest number of Muslims of any country. Although most are moderates, there is a growing tendency toward showing Islamic identity and conservative attitudes.

That backdrop, along with the recent devolution of power to regional governments, has given several regions space to create tighter rules on morality.

The new anti-prostitution laws in Tangerang, a city of more than one million, sparked complaints from liberals in February after a female restaurant worker waiting for her husband on a street at night was picked up because police officers thought she was a prostitute.

At the national level, draft legislation addressing pornography issues has been circulating for years in parliament and debate on it is reaching a peak. The original draft proposed a ban on public kissing on the lips but it is unclear whether the particular article will survive in the final version.

(REUTERS, April 07, 2006)

## 16 C

O texto trata de um projeto de lei que

- a) proíbe o beijo na boca por cinco minutos contínuos.
- b) proíbe beijos na boca por mais de cinco minutos, contínuos ou descontínuos.
- c) proíbe o beijo na boca em público por mais de cinco minutos em Tangerang.
- d) requer que os policiais estejam equipados com cronômetros.
- e) proíbe que mulheres desacompanhadas fiquem nas ruas à noite.

### Resolução

*O texto trata de um projeto de lei que proíbe o beijo na boca em público por mais de cinco minutos em Tangerang.*

*No texto:*

*"Unrelated people who kiss each other on the lips for more than five minutes at public places in the Indonesian city of Tangerang will face arrest, local media said Friday."*

- *each other* = um ao outro
- *lips* = lábios
- *arrest* = prisão

## 17 B

Assinale a alternativa correta sobre a população muçulmana na Indonésia.

- a) Existem 200 milhões de muçulmanos no país.
- b) O país tem a maior população muçulmana.
- c) O país tem 85% dos muçulmanos em Tangerang.
- d) O país tem mais de um milhão de muçulmanos em Tangerang.
- e) A maioria dos muçulmanos do país é conservadora.

### Resolução

*De acordo com o texto, o país tem a maior população muçulmana.*

*No texto:*

*"Around 85 percent of Indonesia's 220 million people follow Islam, giving the sprawling archipelago the largest number of Muslims of any country."*

- *to follow* = seguir
- *sprawling* = esparramado, espalhado
- *the largest* = o maior

## 18 D

"We will not arrest people at will as we are not oppressors," (3º parágrafo).

Nesse contexto, a conjunção "as" pode ser substituída, sem prejuízo de sentido, por

- a) like.                      b) while.                      c) however.  
d) since.                     e) therefore.

### Resolução

"We will not arrest people at will as we are not oppressors," (3º parágrafo).

Nesse contexto, a conjunção "as" pode ser substituída, sem prejuízo de sentido, por **since**.

as = since → visto que, desde que

- like = como
- while = enquanto
- however = contudo
- therefore = portanto

## MATEMÁTICA

## 19 C

Se a média aritmética dos 31 termos de uma progressão aritmética é 78, então o 16º termo dessa progressão é

- a) 54                      b) 66                      c) 78                      d) 82                      e) 96

### Resolução

Seja  $x$  o 16º termo da progressão aritmética, cuja média aritmética dos 31 termos é 78, temos:

$$\frac{a_1 + a_2 + a_3 + \dots + x + \dots + a_{30} + a_{31}}{31} = 78$$

$$\frac{(a_1 + a_{31}) + (a_2 + a_{30}) + (a_3 + a_{29}) + \dots + (a_{15} + a_{17}) + x}{31} = 78$$

$$\Leftrightarrow \frac{(2x) + (2x) + (2x) + \dots + (2x) + x}{31} = 78 \Leftrightarrow$$

$$\Leftrightarrow \frac{15 \cdot (2x) + x}{31} = 78 \Leftrightarrow \frac{31 \cdot x}{31} = 78 \Leftrightarrow x = 78$$



Para que o termo médio do desenvolvimento do binômio  $(\sin x + \cos x)^6$ , segundo as potências decrescentes de  $\sin x$ , seja igual a  $\frac{5}{2}$ , o arco  $x$  deve ter sua

extremidade pertencente ao

- primeiro ou segundo quadrantes.
- primeiro ou terceiro quadrantes.
- segundo ou terceiro quadrantes.
- eixo das abscissas.
- eixo das ordenadas.

### Resolução

No desenvolvimento do binômio  $(\sin x + \cos x)^6$ , o termo geral, segundo as potências decrescentes de  $\sin x$ , é igual a:

$$T_{k+1} = \binom{6}{k} \cdot (\sin x)^{6-k} \cdot (\cos x)^k$$

Se o termo médio ( $T_4$ ) é igual a  $\frac{5}{2}$ , temos:

$$T_4 = \binom{6}{3} \cdot (\sin x)^3 \cdot (\cos x)^3 = \frac{5}{2} \Leftrightarrow$$

$$\Leftrightarrow 20 \cdot (\sin x)^3 \cdot (\cos x)^3 = \frac{5}{2} \Leftrightarrow$$

$$\Leftrightarrow (\sin x)^3 \cdot (\cos x)^3 = \frac{1}{8} \Leftrightarrow \sin x \cdot \cos x = \frac{1}{2} \Leftrightarrow$$

$$\Leftrightarrow 2 \cdot \sin x \cdot \cos x = 1 \Leftrightarrow \sin(2x) = 1 \Leftrightarrow$$

$$\Leftrightarrow 2x = \frac{\pi}{2} + n \cdot 2\pi \Leftrightarrow x = \frac{\pi}{4} + n \cdot \pi \quad (n \in \mathbb{Z})$$

Portanto, o arco  $x$  deve ter sua extremidade pertencente ao primeiro ou ao terceiro quadrante.

As intersecções das curvas de equações  $x^2 + y^2 - 7x - 9 = 0$  e  $y^2 = x + 2$  são vértices de um polígono. A equação da reta traçada pela intersecção das diagonais desse polígono, e paralela à reta de equação  $2x - y + 3 = 0$ , é

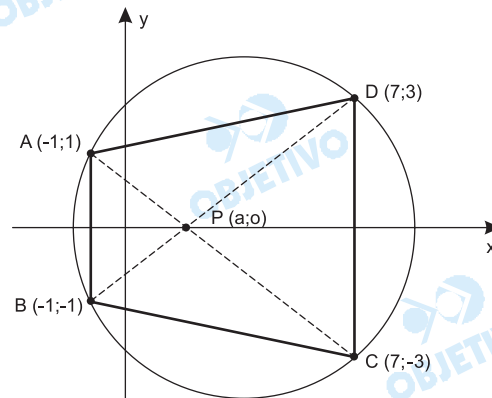
- a)  $x + 2y - 2 = 0$       b)  $x + 2y + 2 = 0$   
 c)  $2x - y + 4 = 0$       d)  $2x - y - 2 = 0$   
 e)  $2x - y + 2 = 0$

### Resolução

1ª) As intersecções das curvas são as soluções do sistema determinado pelas suas equações, assim:

$$\begin{cases} x^2 + y^2 - 7x - 9 = 0 \\ y = x^2 + 2 \end{cases} \Leftrightarrow$$

$$\Leftrightarrow \begin{cases} x = -1 \text{ e } y = 1 \dots A(-1; 1) \\ \text{ou} \\ x = -1 \text{ e } y = -1 \dots B(-1; -1) \\ \text{ou} \\ x = 7 \text{ e } y = -3 \dots C(7; -3) \\ \text{ou} \\ x = 7 \text{ e } y = 3 \dots D(7; 3) \end{cases}$$



2ª) As diagonais do polígono ABCD estão contidas nas retas AC e BD, cuja intersecção é um ponto do eixo das abscissas. Sendo A, P e C pontos alinhados, temos:

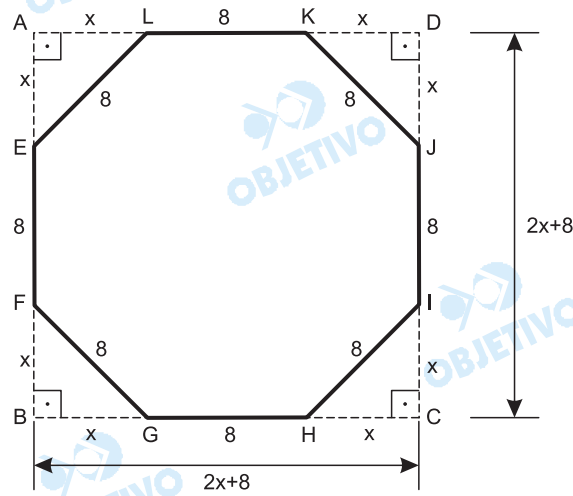
$$\begin{vmatrix} a & 0 & 1 \\ -1 & 1 & 1 \\ 7 & -3 & 1 \end{vmatrix} = 0 \Leftrightarrow a = 1, \text{ e o ponto } P \text{ resulta } P(1; 0)$$

3ª) A reta que passa pelo ponto  $P(1; 0)$ , intersecção das diagonais desse polígono, e paralela à reta de equação  $2x - y + 3 = 0 \Leftrightarrow y = 2x + 3$ , com coeficiente angular  $m = 2$ , tem equação:  
 $y - 0 = 2 \cdot (x - 1) \Leftrightarrow 2x - y - 2 = 0$

O lado de um octógono regular mede 8 cm. A área da superfície desse octógono, em centímetros quadrados, é igual a

- a)  $128 \cdot (1 + \sqrt{2})$     b)  $64 \cdot (1 + \sqrt{2})$     c)  $32 \cdot (1 + \sqrt{2})$   
 d)  $64 + \sqrt{2}$     e)  $128 + \sqrt{2}$

**Resolução**



No triângulo retângulo FBG, temos:

$$x^2 + x^2 = (8 \text{ cm})^2 \Leftrightarrow x = 4\sqrt{2} \text{ cm}$$

Seja  $S$  a área, em centímetros quadrados, do octógono EFGHIJKL, temos:

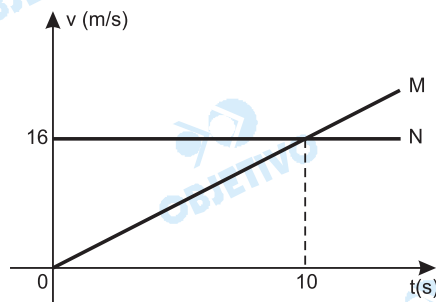
$$S = S_{ABCD} - 4 \cdot S_{FBG} = (2x + 8)^2 - 4 \cdot \frac{x \cdot x}{2} =$$

$$= 4x^2 + 32x + 64 - 2x^2 = 2x^2 + 32x + 64 =$$

$$= 2 \cdot (4\sqrt{2})^2 + 32 \cdot (4\sqrt{2}) + 64 = 128 \cdot (1 + \sqrt{2})$$

## 25 C

Dois móveis **M** e **N** partem de um mesmo ponto e percorrem a mesma trajetória. Suas velocidades variam com o tempo, como mostra o gráfico abaixo.



Analise as seguintes afirmações a respeito desses móveis.

- I. Os dois descrevem movimento uniforme.
- II. Os dois se encontram no instante  $t = 10\text{s}$ .
- III. No instante do encontro, a velocidade de **M** será  $32\text{m/s}$ .

Deve-se afirmar que apenas

- a) I é correta.
- b) II é correta.
- c) III é correta.
- d) I e II são corretas.
- e) II e III são corretas.

### Resolução

- I. **FALSA.** O movimento de **N** é uniforme (velocidade escalar constante  $\neq 0$ ) e o movimento de **M** é uniformemente variado (a velocidade escalar é função do 1º grau do tempo).
- II. **FALSA.** No instante  $t = 10\text{s}$ , as velocidades escalares são iguais, porém as posições são diferentes.
- III. **VERDADEIRA.** No intervalo de 0 até o instante de encontro, os móveis terão o mesmo deslocamento escalar e, portanto, a mesma velocidade escalar média:

$$V_{m(N)} = V_{m(M)}$$

$$16 = \frac{0 + V_M}{2} \Rightarrow V_M = 32\text{m/s}$$

## 26 B

Uma dona de casa anda por sua casa, carregando nas mãos uma bacia cheia de água até a borda. Em determinado instante, ela encontra pela frente sua filha pequena e, para não colidir, freia bruscamente, o que causa o transbordamento de boa parte da água.

Esse transbordamento pode ser explicado

- a) pela lei de Snell-Descartes.
- b) pelas leis de Newton.
- c) pelo princípio de Pascal.
- d) pela lei de Coulomb.
- e) pelas leis de Ohm.

### Resolução

O fato citado é explicado pelo Princípio da Inércia, que corresponde à 1ª Lei de Newton.

Em um dia de inverno, a temperatura ambiente está muito baixa. Com a finalidade de aquecer o ar do interior de uma pequena caixa que estava em contato com o ambiente, coloca-se dentro dessa caixa um objeto que está inicialmente a  $100\text{ }^{\circ}\text{C}$ .

A tabela abaixo mostra 5 possibilidades para esse objeto:

objeto	massa	Calor específico (cal/g $^{\circ}\text{C}$ )
A	0,10kg	0,40
B	0,60kg	0,15
C	500g	0,40
D	500g	0,10
E	5,0g	0,60

O objeto mais indicado para tal finalidade é:

- a) A.      b) B.      c) C.      d) D.      e) E.

### Resolução

O objeto mais indicado é aquele que fornece mais calor (ao ar) ao ser resfriado de uma unidade em sua temperatura. Portanto, o objeto em questão é aquele que possui **maior** capacidade térmica ( $C = mc$ ).

Assim:

objeto	massa	c	C(cal/ $^{\circ}\text{C}$ )
A	0,10kg = 100g	0,40cal/g $^{\circ}\text{C}$	40
B	0,60kg = 600g	0,15cal/g $^{\circ}\text{C}$	90
C	500g	0,40cal/g $^{\circ}\text{C}$	<b>200</b>
D	500g	0,10cal/g $^{\circ}\text{C}$	50
E	5,0g	0,60cal/g $^{\circ}\text{C}$	3,0

O objeto que possui **maior** capacidade térmica é C.

Duas pequenas esferas estão, inicialmente, neutras eletricamente. De uma das esferas são retirados  $5,0 \cdot 10^{14}$  elétrons que são transferidos para a outra esfera. Após essa operação, as duas esferas são afastadas de 8,0 cm, no vácuo

Dados:

carga elementar  $e = 1,6 \cdot 10^{-19} \text{C}$

constante eletrostática no vácuo  $k_0 = 9,0 \cdot 10^9 \text{N} \cdot \text{m}^2 / \text{C}^2$

A força de interação elétrica entre as esferas será de

- a) atração e intensidade  $7,2 \cdot 10^5 \text{N}$ .
- b) atração e intensidade  $9,0 \cdot 10^3 \text{N}$ .
- c) atração e intensidade  $6,4 \cdot 10^3 \text{N}$ .
- d) repulsão e intensidade  $7,2 \cdot 10^3 \text{N}$ .
- e) repulsão e intensidade  $9,0 \cdot 10^3 \text{N}$ .

**Resolução**

$$|Q| = n \cdot e \Rightarrow |Q| = 5,0 \cdot 10^{14} \cdot 1,6 \cdot 10^{-19} \text{C}$$

$$|Q| = 8,0 \cdot 10^{-5} \text{C}$$

$$F = k_0 \frac{|Q| \cdot |Q|}{d^2}$$

$$F = 9,0 \cdot 10^9 \frac{8,0 \cdot 10^{-5} \cdot 8,0 \cdot 10^{-5}}{(8,0 \cdot 10^{-2})^2} \text{ (N)}$$

$$F = 9,0 \cdot 10^3 \text{N}$$

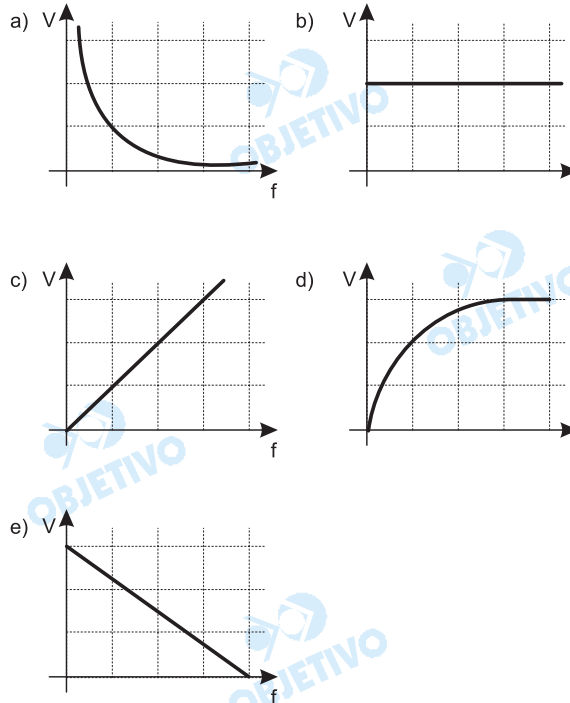
Como foram transferidos elétrons de uma esfera para outra, uma delas ficou positiva e a outra negativa. Logo, entre elas surge uma força de atração.

## 29 A

A vergência ( $V$ ) de uma lente, popularmente chamada de "grau", está relacionada com a sua distância focal ( $f$ )

pela relação  $V = \frac{1}{f}$ . Com base nessa informação,

o gráfico que melhor representa a vergência em função da distância focal é:



### Resolução

A definição de vergência como sendo o inverso da distância focal da lente ( $V = 1/f$ ) traduz uma função inversamente proporcional, cuja representação gráfica é uma **hipérbole eqüilátera**, mais bem representada na alternativa **a**.

## 30 E

Um resistor ôhmico, de resistência  $R = 20\Omega$ , submetido à ddp de 200 V é percorrido por uma corrente elétrica de intensidade 10 A e dissipa uma potência de 2000 W.

Se o mesmo resistor for submetido à ddp de 100 V, a intensidade da corrente que o percorrerá, em ampères, e a potência que dissipará, em watts, serão, respectivamente,

- a) 10 e 1000.      b) 10 e 500.      c) 5 e 4000.  
d) 5 e 2000.      e) 5 e 500.

### Resolução

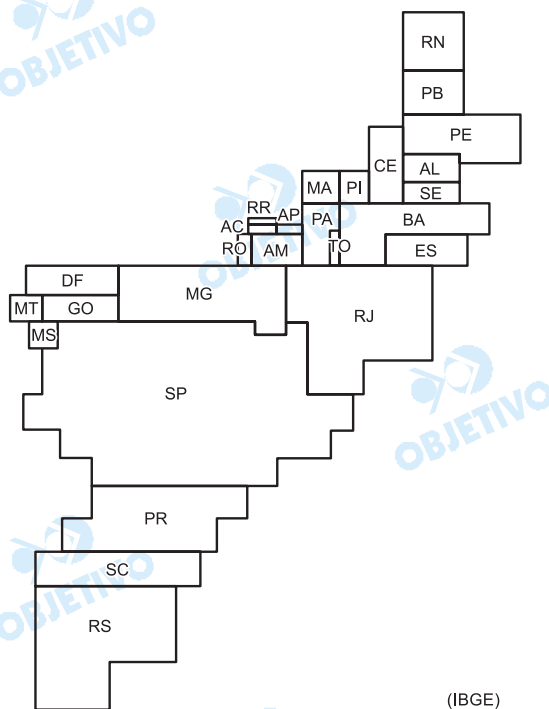
1) Da 1ª Lei de Ohm, vem:

$$U = R i \Rightarrow 100 = 20 i \Rightarrow \boxed{i = 5A}$$

2) A potência dissipada no resistor, quando submetido a uma ddp de 100V, é dada por:

$$P = \frac{U^2}{R} \Rightarrow P = \frac{(100)^2}{20} (W) \Rightarrow \boxed{P = 500W}$$

Considere a anamorfose a seguir.



Assinale a alternativa que apresenta corretamente o título da representação.

- a) População absoluta.
- b) Renda *per capita*.
- c) Participação no PIB.
- d) Produção industrial.
- e) Valor das exportações agrícolas.

### Resolução

A anamorfose apresentada destaca uma ordem decrescente: São Paulo, Rio de Janeiro, Rio Grande do Sul, Paraná, Minas Gerais, Bahia, Santa Catarina e Pernambuco, que apresentam, em relação às demais unidades da Federação, maior participação no PIB (Produto Interno Bruto).

Quanto à população absoluta, a ordem decrescente seria: SP, MG, RJ, BA, RS e PR; renda *per capita*: SP, RJ, RS, MG, PR; produção industrial: SP, RJ, MG, RS, RJ, BA; valor das exportações agrícolas: MT, PR, RS e SP.

São as únicas unidades do relevo brasileiro cujo arcabouço consiste em bacias de sedimentação recente, formadas por deposições do período Quaternário. As superfícies apresentam-se notavelmente aplainadas e ainda em processo de consolidação.

(Demétrio Magnoli e Regina Araújo. Geografia – a construção do mundo.)

No Brasil, o relevo descrito está presente nas feições

- a) do Pantanal Mato-grossense.
- b) da Chapada Diamantina.
- c) do Planalto da Borborema.
- d) da Serra do Mar.
- e) da Depressão Sertaneja.

#### Resolução

*O Pantanal mato-grossense é a mais expressiva e típica planície do Brasil, dada a grande extensão de suas áreas inundáveis pelo rio Paraguai e afluentes, onde o processo de sedimentação, ou deposição, vem ocorrendo desde a era Cenozóica (Terciário e Quaternário) até a atualidade.*

O *tsunami* que matou, em dezembro de 2004, muitos milhares de habitantes de países banhados pelo Oceano Índico já estava quase esquecido quando, em final de maio de 2006, um forte tremor de terras na ilha de Java (Indonésia) fez novas vítimas, que chegam a cerca de 5 mil mortos.

Os dois fenômenos, *tsunamis* e terremotos,

- a) estão relacionados às estruturas geológicas cristalinas, predominantes na região.
- b) representam ocorrência comum nas regiões situadas no centro de uma placa tectônica.
- c) resultam dos desequilíbrios geotérmicos que ocorrem no núcleo, parte central da Terra.
- d) demonstram que os epicentros, locais de formação dos tremores, estão concentrados no hemisfério Sul.
- e) têm origens semelhantes, pois ocorrem devido à movimentação das placas tectônicas.

#### Resolução

*A superfície do planeta Terra é constituída pela Crosta, uma camada não contínua, cuja espessura varia de 5 a 50 km, constituindo “placas” que se contatam umas com as outras. Por baixo dessa camada, há o manto, constituído de material liquefeito (o magma), que se movimenta em correntes convectivas empurrando ou separando uma placa da outra em movimentos lentos. Também provoca o surgimento de montanhas ou fossas. Nos movimentos rápidos, causa o surgimento de terremotos (como o que atingiu a Indonésia) ou, quando ocorrem no assoalho oceânico, provocam ondas gigantes na superfície como o tsunami que atingiu o sul da Ásia em 2004.*

### 34 C

Enquanto países europeus como a Bélgica e a Suíça apresentam taxas de mortalidade infantil inferiores a 5 por mil, países como Serra Leoa, Angola e Somália, na África, apresentam taxas de mortalidade infantil acima de 100 por mil.

A comparação entre essas taxas nos revela que

- a) as condições climáticas temperadas são mais favoráveis à vida humana que as tropicais.
- b) países de povoamento muito antigo tiveram mais condições de superar os problemas demográficos que os países novos.
- c) os efeitos dos avanços alimentares e médico-sanitários não atingem de forma semelhante os vários países do mundo.
- d) apesar das diferenças na mortalidade infantil, a expectativa de vida aumenta na mesma proporção nos dois grupos de países.
- e) as taxas de mortalidade mais elevadas tornam a estrutura da população dos países africanos semelhante à dos países europeus.

#### Resolução

*Nos países desenvolvidos, como Bélgica e Suíça, as taxas de mortalidade infantil são muito baixas devido às excelentes condições sociais. Por outro lado, nos países mais pobres como os africanos Serra Leoa, Angola e Somália, temos elevadas taxas de mortalidade infantil por causa das péssimas condições de vida.*

### 35 B

A análise da atual pirâmide etária brasileira permite afirmar que houve um estreitamento da base e um alargamento do topo, demonstrando

- I. a diminuição das taxas de natalidade.
- II. o aumento das taxas de mortalidade infantil.
- III. o aumento da expectativa de vida.
- IV. o aumento das taxas de fecundidade.

Estão corretos **SOMENTE** os itens

- a) I e II.
- b) I e III.
- c) I e IV.
- d) II e III.
- e) II e IV.

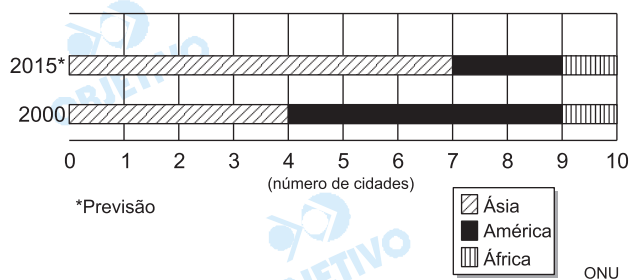
#### Resolução

*Considerando a atual estrutura da pirâmide etária brasileira, observamos um estreitamento da base, indicativo da redução da taxa de natalidade a partir da década de 1970, bem como o aumento da expectativa de vida, o que resulta de uma melhoria nas condições socioeconômicas e médico-hospitalares nas últimas décadas.*

*A atual pirâmide etária brasileira caracteriza-se como um país em transição demográfica.*

Observe o gráfico.

### LOCALIZAÇÃO DAS MEGACIDADES POR CONTINENTE



A leitura do gráfico e os conhecimentos sobre a urbanização mundial permitem afirmar que

- o rápido processo de urbanização tenderá a concentrar o maior número de megacidades nos países subdesenvolvidos.
- a rápida urbanização deverá transformar as megacidades asiáticas em cidades globais de primeira grandeza.
- os continentes que apresentarão maior número de megacidades são aqueles que recebem maior número de imigrantes.
- na hierarquia urbana mundial as megacidades de 2015 deverão concentrar maior hegemonia política e econômica.
- no futuro a globalização permitirá aos atuais países subdesenvolvidos da Ásia e da América tornarem-se desenvolvidos.

#### Resolução

A urbanização é um fenômeno de ordem mundial afetando as relações inter e intraterritoriais e socioeconômicas, em níveis locais, regionais, nacionais ou mundiais.

Nos países subdesenvolvidos, o processo de urbanização, em geral, é recente. O rápido e desordenado crescimento afeta a infraestrutura e os serviços, provocando exclusão social, desemprego, violência e poluição.

O êxodo rural e a inserção capitalista tardia, entre outros aspectos, favoreceram grandes concentrações urbanas.

A **ONU** criou a definição de megacidade para grandes cidades com mais de 10 milhões de habitantes em locais com dificuldades em gerar programas de sustentação.

Sob tais condições, o surgimento de megacidades fica mais notável em países subdesenvolvidos.

**37**  **E**

Analise a informação:

Os ovos eclodem com liberação de miracídios, os quais penetram em gastrópodes, dos quais saem as cercárias, que, por sua vez, penetram ativamente através da pele na corrente sangüínea para provocar uma doença abdominal.

Essa informação diz respeito à

- a) necatoriose.
- b) maleita.
- c) tripanossomose americana.
- d) leishmaniose visceral.
- e) esquistossomose.

**Resolução**

*A descrição caracteriza a esquistossomose ou barriga d'água, causada pelo verme Schistosoma mansoni.*

**38**  **E**

As planárias são vermes acelomados, pequenos e achatados dorso-ventralmente; apresentam um tubo digestório com inúmeras ramificações.

O tamanho e a forma das planárias estão diretamente relacionados

- a) à capacidade regenerativa de seu mesênquima.
- b) ao sistema nervoso ganglionar ventral.
- c) à presença de células flama.
- d) aos ocelos acima dos gânglios cerebróides.
- e) à ausência de um sistema circulatório.

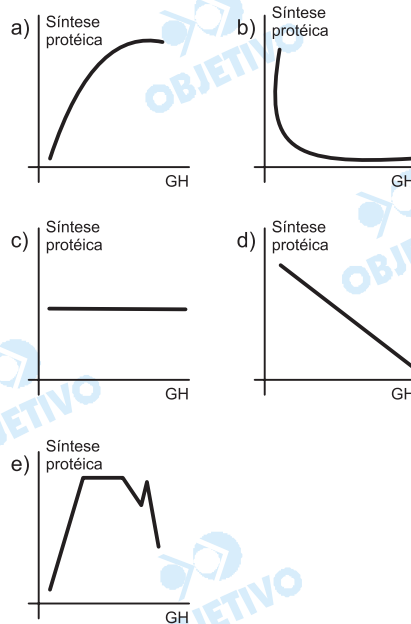
**Resolução**

*A ausência de sistema circulatório limita o tamanho e a forma das planárias.*

Analise a informação abaixo.

O hormônio do crescimento ou GH é produzido e secretado pela adeno-hipófise. Através da corrente sanguínea, ele chega à sua célula alvo, onde agirá, juntamente com os ribossomos, para inicialmente aumentar os polipeptídeos celulares, o que, após atingir o volume máximo, levará a uma mitose.

Assinale a alternativa que representa a principal ação do GH, até que a célula atinja seu volume máximo.



#### Resolução

*O GH estimula a síntese protéica da célula.*

Se as células musculares podem obter energia por meio da respiração aeróbica ou da fermentação, quando um atleta desmaia após uma corrida de 1000 m, por falta de oxigenação adequada de seu cérebro, o gás oxigênio que chega aos músculos também não é suficiente para suprir as necessidades respiratórias das fibras musculares, que passam a acumular

- a) glicose.                      b) ácido acético.    c) ácido lático.  
d) gás carbônico.            e) álcool etílico.

#### Resolução

*Em ausência de  $O_2$  durante uma atividade muscular intensa, ocorre acúmulo de ácido lático na musculatura.*

## 41 A

Considere os seguintes dados:

- menino de tipo sangüíneo A, Rh<sup>-</sup>;
- mãe de tipo sangüíneo B, Rh<sup>-</sup>;
- pai sem aglutininas do sistema ABO no sangue, mas possuidor do antígeno Rh.

A probabilidade de os pais desse menino terem mais um filho com o mesmo fenótipo de seu irmão, levando em conta o sexo, o grupo sangüíneo e o fator Rh é de

- a) 1/16    b) 1/12    c) 1/8    d) 1/4    e) 1/2

### Resolução

pais:    ♂ I<sup>A</sup>B Rr × I<sup>B</sup>i rr ♀

filho:            ♂ I<sup>A</sup>i rr

$$P(\text{♂ I}^A\text{i rr}) = \frac{1}{2} \cdot \frac{1}{4} \cdot \frac{1}{2} = \frac{1}{16}$$

## 42 D

Várias plantas de espécies diferentes, identificadas por A, B e C, depois de já haverem germinado e crescido alguns centímetros, foram cultivadas em uma estufa especial sob iluminação contínua e constante. Notou-se que as plantas da espécie A não cresceram (continuaram com o mesmo tamanho), as da espécie B morreram, e as da espécie C continuaram a se desenvolver.

Assinale a alternativa correta sobre esses resultados obtidos.

- As plantas da espécie B morreram por estarem sendo iluminadas com intensidade luminosa superior ao seu ponto de compensação fótica.
- As plantas da espécie A não cresceram por estarem sendo iluminadas com intensidade luminosa superior ao seu ponto de compensação fótica.
- As plantas da espécie C continuaram a se desenvolver por estarem sendo iluminadas com intensidade luminosa igual ao seu ponto de compensação fótica.
- As plantas da espécie A continuaram com o mesmo tamanho por estarem sendo iluminadas com intensidade luminosa na qual a taxa de fotossíntese é igual à de respiração.
- As plantas das espécies A e B não conseguiram se desenvolver normalmente, apesar de estarem sob iluminação contínua e constante, provavelmente por serem xerófitas, não conseguindo viver no interior de estufas.

### Resolução

*A – As plantas receberam iluminação correspondente ao seu ponto de compensação fótico. Nesta situação, as plantas vivem, mas não crescem.*

*B – As plantas receberam luz abaixo do ponto de compensação e, nesta condição, não podem sobreviver.*

*C – Os vegetais desta espécie receberam luz acima do ponto de compensação e cresceram porque a produção de alimento por fotossíntese supera o consumo por respiração.*

# PORTUGUÊS

Leia o texto abaixo, para responder às questões de números 43 a 45.

## Mãos dadas

Não serei o poeta de um mundo caduco.  
Também não cantarei o mundo futuro.  
Estou preso à vida e olho meus companheiros.  
Estão taciturnos mas nutrem grandes esperanças.  
Entre eles, considero a enorme realidade.  
O presente é tão grande, não nos afastemos.  
Não nos afastemos muito, vamos de mãos dadas.

Não serei o cantor de uma mulher, de uma história,  
não direi os suspiros ao amanhecer(\*), a paisagem vista  
[da janela,  
não distribuirei entorpecentes ou cartas de suicida,  
não fugirei para as ilhas nem serei raptado por serafins.  
O tempo é minha matéria, o tempo presente, os  
homens presentes, a vida presente.

Carlos Drummond de Andrade, **Sentimento do mundo** (1940)

(\*) no original: *anoitecer*

## 43 E

Considere as seguintes afirmações sobre o texto.

- I. Trata-se de um poema em que o eu lírico afirma seu desejo de que a poesia possa reconstruir aquilo que, tendo sido destruído no passado, permanece atual em sua memória.
- II. O poeta manifesta a confiança de que sua nova poesia poderá superar os problemas pessoais que quase o levaram ao suicídio e o fizeram desejar isolar-se.
- III. O poeta convoca outros poetas para que, juntos, possam se libertar das velhas convenções que prejudicam a poesia moderna.
- IV. Os versos da 1ª estrofe indicam o anseio do eu lírico de que sua poesia se aproxime dos homens e ajude a transformar a vida presente.
- V. Na 2ª estrofe, o eu lírico nega que a poesia desse momento histórico deva tratar de temas sentimentais ou amorosos.

São corretas apenas as afirmações

- a) I, II e III.                      b) I e IV.                      c) II e III.  
d) III e IV.                      e) IV e V.

## Resolução

*O poeta canta o momento presente, conclamando os companheiros à união, na esperança de superar os impasses do tempo histórico. Descarta, portanto, temas sentimentais ou amorosos, como se nota nos dois versos iniciais da segunda estrofe.*

**44**  **B**

Assinale a alternativa que apresenta o provérbio cujo significado se aproxima do tema dos versos

*O presente é tão grande, não nos afastemos.*

*Não nos afastemos muito, vamos de mãos dadas.*

- a) Depois da tempestade vem a bonança.
- b) Uma andorinha só não faz verão.
- c) Deus ajuda quem cedo madruga.
- d) De grão em grão a galinha enche o papo.
- e) A esperança é a última que morre.

**Resolução**

*Nesses versos, o eu lírico faz um apelo à união dos que nutrem esperanças de transformar a realidade; portanto, a possibilidade de alteração do status quo decorre da luta coletiva.*

**45**  **B**

Considerando o poema "Mãos dadas", no conjunto da obra a que pertence (*Sentimento do mundo*), é correto afirmar que Carlos Drummond de Andrade

- a) recusa os princípios formais e temáticos do primeiro Modernismo.
- b) tematiza o lugar da poesia num momento histórico caracterizado por graves problemas mundiais.
- c) vale-se de temas que valorizam aspectos recalcados da cultura brasileira.
- d) alinha-se à poética que critica as técnicas do verso livre.
- e) relativiza sua adesão à poesia comprometida com os dilemas históricos, pois a arte deve priorizar o tema da união entre os homens.

**Resolução**

*O poema de Drummond é uma conclamação à união dos homens, o poeta incluído, em torno das graves questões coletivas do presente, que tornam "taciturnos" os homens.*



(Fernando Gonsales, Níquel Náusea, **Folha de S. Paulo**, 13-09-2006)

Considere as seguintes afirmações sobre o texto dos quadrinhos.

- I. A transposição das falas do primeiro quadrinho para o discurso indireto deve ser: "O rato ordenou ao menino que se levante e pegue um sorvete para ele, e ele respondeu que sim ao mestre".
- II. No segundo quadrinho, o acréscimo de um complemento para o verbo "hipnotizar" está de acordo com a norma culta em "Eu o hipnotizo".
- III. A relação de sentido entre as orações do período – *Eu hipnotizo e ele usa a minha mente* – é de causa e consequência.
- IV. A frase "Levante e pegue um sorvete para mim me refrescar" apresenta redação de acordo com a norma culta.

Estão corretas apenas as afirmações

- a) I e II.                      b) I, II e III.                      c) I e III.  
d) II e III.                      e) II, III e IV.

#### Resolução

Em I, o correto seria: "... que se levantasse e pegasse ...", e o menino lhe respondeu afirmativamente, chamando-o mestre". Em IV, o correto seria: "... para eu me refrescar".

*Não importa se você acredita (I) que sucesso é resultado de sorte ou competência (II), por que te oferecemos os dois (III): o melhor servidor com uma imperdível condição de pagamento.* (Texto de anúncio publicitário)

Assinale a alternativa contendo análise correta de fatos de língua pertinentes a esse texto.

- a) A oração (I) exerce a mesma função sintática que a oração (II) – ambas são complemento de verbos.
- b) É coerente, no contexto, associar a idéia de sorte a – *imperdível condição de pagamento* – e a idéia de competência a – *o melhor servidor*.
- c) A redação do texto obedece aos princípios da norma culta, apresentando clareza e correção gramatical.
- d) O receptor do anúncio é tratado de maneira uniforme no texto, em 3ª pessoa.
- e) A oração III tem equivalente sintático e de sentido em – *portanto te oferecemos os dois*.

### **Resolução**

*Em a, o erro está em que a oração (I) exerce a função de sujeito de “importa”. Ao contrário do que se afirma em c e em d, a redação da frase publicitária foge à norma culta na grafia “por que”, em lugar de “porque” e na mistura dos pronomes de 2ª e de 3ª pessoa (você e te). O erro de e está em que a oração analisada é explicativa, não conclusiva.*

Com a Lua transitando em Gêmeos, os librianos podem esperar mais clareza mental, acuidade, boa expressão e facilidade ambiente, porque o mundo irá girar num ritmo consoante com seu jeito de ser. Justamente porque tudo flui melhor você não precisa reagir com extremos. Segure essa impaciência.

(Folha de S.Paulo, 13-09-2006)

Considere as seguintes afirmações relacionadas a esse texto.

- I. Na frase – segure essa impaciência – poderia ser empregado também o pronome esta, pois se trata de referência à pessoa a quem se dirige a sugestão contida no texto.
- II. O texto mantém-se de acordo com a norma culta caso se empregue – contém essa impaciência – em lugar de – segure essa impaciência.
- III. Pode-se interpretar como de causa a circunstância expressa por – Com a Lua transitando em Gêmeos.
- IV. As palavras “acuidade” e “consoante” podem ser substituídas, no contexto, correta e respectivamente, por “agudeza” e “em harmonia”.
- V. A relação sintática e de sentido expressa em – porque tudo flui melhor – tem equivalente em – como tudo flui melhor.

Estão corretas apenas as afirmações

- |                  |                     |
|------------------|---------------------|
| a) I, II e III.  | d) III, IV e V.     |
| b) I, II e IV.   | e) II, III, IV e V. |
| c) II, III e IV. |                     |

### Resolução

*O erro de I se deve a que o pronome demonstrativo esta se referiria à impaciência do emissor, não à do interlocutor, adequadamente indicado com essa, que se refere à 2ª pessoa (ou, no caso, ao pronome de tratamento você). O erro de II está em que a forma do imperativo adequada à 3ª pessoa (você) corresponde à 3ª pessoa do presente do subjuntivo (subjuntivo exortativo): contenha.*

# REDAÇÃO

Todo discurso assimila idéias presentes numa dada sociedade, podendo criticá-las ou reforçá-las.

Os ditados populares, ou provérbios, cristalizam conceitos que parecem verdadeiros e universais, mas podem não resistir a uma argumentação bem fundamentada nem ao confronto com as situações vividas em contextos históricos diferentes daqueles em que foram produzidos.

Tendo em vista isso, atente para o provérbio

## **QUEM SEMEIA VENTOS COLHE TEMPESTADES**

A partir desse provérbio, redija seu texto, expondo argumentos para confirmar e/ou para rebater as idéias nele presentes.

### **Instruções:**

1. Dê um título a seu texto.
2. Ao desenvolver o tema proposto, utilize seus conhecimentos e suas reflexões de modo crítico.
3. Selecione, organize e relacione argumentos, fatos e opiniões para comprovar e defender seu ponto de vista.
4. A situação de produção de seu texto exige o uso da modalidade escrita culta da língua portuguesa.
5. O texto não deve ser escrito em versos.

### **Comentário à proposta de Redação**

*Apresentou-se como base para a produção de um texto dissertativo o provérbio “Quem semeia ventos colhe tempestades”. Exigiu-se que o candidato expusesse “argumentos para confirmar e/ou rebater as idéias nele presentes”.*

*Caso optasse por rebater o provérbio, o candidato deveria apresentar justificativas que o desmentissem, alegando, por exemplo, que muitas vezes semear ventos significa promover significativas mudanças que, embora possam ter implicações negativas, acabam por trazer resultados bastante positivos. Para ilustrar essa tese, o vestibulando poderia mencionar fatos passados ou recentes em que ficou patente a importância da ousadia de se vencer a estagnação.*

*O candidato talvez mais conservador, que optou por confirmar a veracidade do provérbio, poderia também valer-se de fatos da atualidade ou do passado para provar que tanto na esfera pessoal quanto na coletiva a precipitação pode conduzir à ruína, sendo recomendável avaliar os reflexos e conseqüências de nossas ações, a fim de impedir as “tempestades”.*

*Uma terceira possibilidade de se interpretar o referido provérbio estaria na inevitabilidade de haver tempestades quando se semeiam ventos, o que em si mesmo não se configuraria como uma fatalidade, mas como um conjunto de obstáculos que, uma vez transpostos, conduziriam ao arco-íris.*